



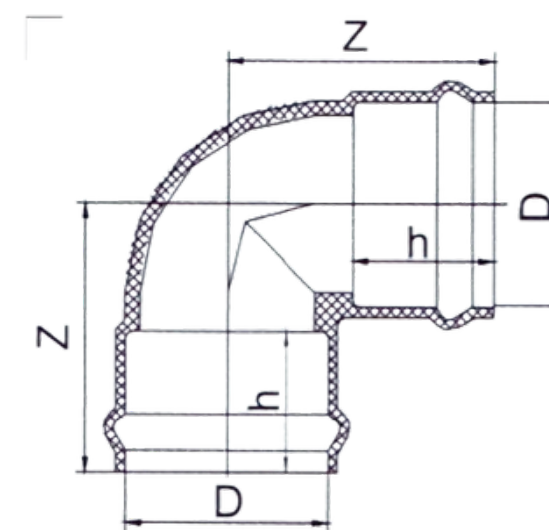
CODO 90° UF



DATOS TÉCNICOS	
ATRIBUTO	DESCRIPCIÓN
Marca	TIGGER
Clase	10 Bar
Color	Gris
Material	PVC-U
Grado de Inclinación	90°
Sist. empalme	Unión flexible (UF)
Anillo	EPDM/NBR/SBR (EN 668.1 / NTP ISO 4633)
Fabricación	Inyectado
Norma Técnica	NTP ISO 1452
Vida Útil	50 años
Garantía de fabricación	50 años

Descripción

- Fácil instalación
- Compatible con tuberías NTP ISO 1452 de Unión Flexible
- Sistema de empalme mediante unión flexible en ambos lados
- No contamina los fluidos que transporta y no genera par galvánico
- Aplicación para sistemas de agua: redes públicas, acueducto, riego, etc.



Vista de sección transversal de tipo informativa.

Especificaciones

Descripción	Diámetro Nominal (mm)
CODO UF 90° NTP ISO 1452 - 63MM	63 MM
CODO UF 90° NTP ISO 1452 - 75MM	75 MM
CODO UF 90° NTP ISO 1452 - 90MM	90 MM
CODO UF 90° NTP ISO 1452 - 110MM	110 MM
CODO UF 90° NTP ISO 1452 - 140MM	140 MM
CODO UF 90° NTP ISO 1452 - 160MM	160 MM
CODO UF 90° NTP ISO 1452 - 200MM	200 MM
CODO UF 90° NTP ISO 1452 - 250MM	250 MM
CODO UF 90° NTP ISO 1452 - 315MM	315 MM
CODO UF 90° NTP ISO 1452 - 355MM	355 MM
CODO UF 90° NTP ISO 1452 - 400MM	400 MM

