



ADAPTADOR BRIDA P/ EXTREMO 1 DE VALVULA MARIPOSA BRIDADA MIXTA



DATOS TÉCNICOS	
ATRIBUTO	DESCRIPCIÓN
MARCA	TIGGER
MATERIAL	HIERRO DÚCTIL GGG50 (EN-GJS-500-7)
PRESIÓN NOMINAL	16 BAR / 10 BAR
RECUBRIMIENTO	EPÓXICO, MINIMO 250 MICRAS
CONEXIÓN LADO 1	BRIDA
CONEXIÓN LADO 2	ACERROJADO
SISTEMA	ANILLO METÁLICO DE RETENCIÓN CON GARRAS + SELLO EPDM
NORMA DE FABRICACIÓN	EN 12842

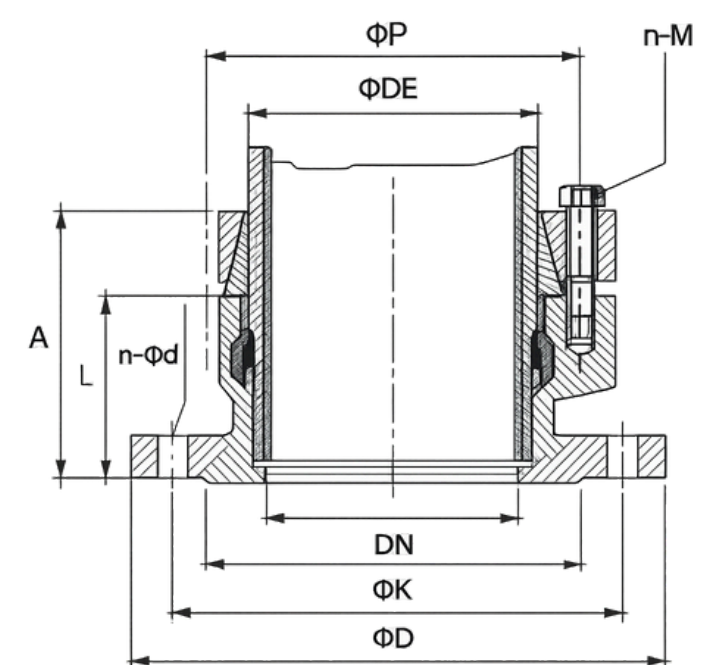
DESCRIPCIÓN TÉCNICA

A pedido se suministrarán los pernos, tuercas, arandelas, y otros accesorios necesarios para su funcionamiento.

Presenta restricción axial certificada

El sistema de acoplamiento mecánico acerrojado es compatible para tuberías HPDE NTPISO 4427 PE80 PN10 SDR13.6, PE100 SDR11 y SDR17.

Empaques EPDM acorde a la NTPISO 4633.



Vista de sección transversal de tipo informativa.

MEDIDAS

DN (Brida)	50	65	80	100	125	150	200	250	300
DN	63	75	90	110	140	160	200	250	315
A	95	101	96	101	127	141	149	169	191
L	75	80	75	80	105	115	125	145	165
Φ D	165	185	200	220	250	285	340	400	455
Φ K	125	145	160	180	210	240	295	355	410
Huecos PN10	4	4	8	8	8	8	8	12	12
Huecos PN16	4	4	8	8	8	8	12	12	12
Φ P	100	116	130	152	188	210	260	315	390
n-M	4-M10X40	4-M10X40	4-M10X40	4-M10X40	4-M10X40	4-M12X45	6-M12X45	6-M12X45	6-M12X50

